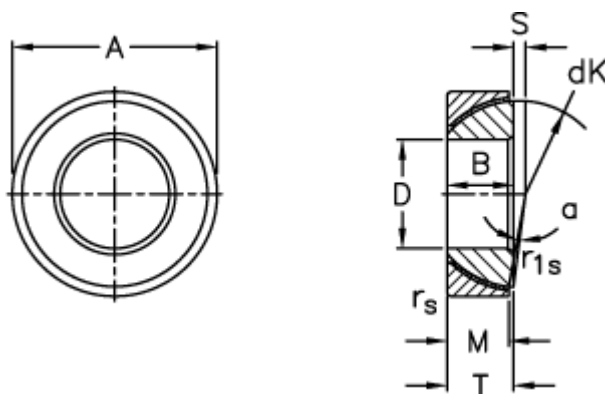


Varenummer: 03510130  
Beskrivelse: Fluro Ledleje GE 130SW

## Mål



A	= 200 0 -0,030	S	= 18
B	= 45	Statisk belastning C0 (kN)	= 2490
D	= 130 0 -0,025	T	= 45 +0,35 -0,70
dK	= 188	Vægt	= 5920
Dynamisk belastning C (kN)	= 1245		
Kipvinkel	= 1		
M	= 43		
rs, r1s min	= 2.5		